

UVC

Lampade UVC per sistemi di trattamento aria



CARATTERISTICHE GENERALI

STRUTTURA
Struttura in acciaio
verniciato



ALIMENTATORE
Alimentatore di lunga
durata incorporato



SEGNALAZIONE STATO
Batteria ottimizzata per il
miglior scambio termico



PLUG AND PLAY
Il modulo prevede la rapida
installazione e la facilità di
connessione alla rete elettrica

CONFIGURAZIONE DELL'UNITÀ

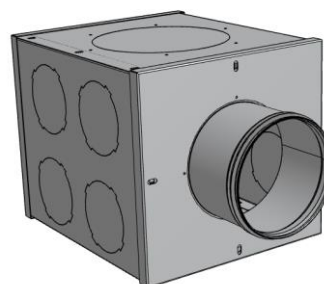
	-1-	-2-
UVC	01	S

<p>(1) Definisce la taglia Modelli da 01 a 04</p>	<p>2) Tipo di installazione S: Unità UV completa di alimentatore e scatola di montaggio B: Unità UV installata in BOX ARIA con attacchi circolari</p>
--	--

VERSIONE S – UVR SISTEMA UV PLUG AND PLAY PER INSTALLAZIONE LIBERA



VERSIONI B – UVR COMPLETA DI BOX CON ATTACCHI CIRCOLARI PER INSTALLAZIONE IN LINEA



L'unità viene fornita completa di plenum isolato.
L'installazione avviene attraverso il posizionamento in linea su canali esistenti.

DESCRIZIONE FUNZIONAMENTO

La luce UV-C inibisce la crescita e la riproduzione di germi e batteri che circolano attraverso il sistema di ventilazione di un edificio. Il trattamento è un modo sicuro, silenzioso ed affidabile per rendere l'impianto di ventilazione ancora più salubre contenendo la carica di germi, funghi e batteri.

La luce ultravioletta fa parte dello spettro luminoso ed è classificata in tre gamme di lunghezze d'onda: UV-C, da 100 nanometri (nm) a 280 nm; UV-B, da 280 nm a 315 nm; e UV-A, da 315 nm a 400 nm. Le lunghezze d'onda UV-C che vanno da 100 nm a 280 nm sono germicide.

La luce ultravioletta germicida (UV-C) disattiva il DNA di batteri, virus e altri agenti patogeni, distruggendo la loro capacità di moltiplicarsi e causare malattie. In particolare, la luce UV-C provoca danni all'acido nucleico dei microrganismi formando legami covalenti tra elementi presenti nel DNA. La formazione di tali legami impedisce che il DNA venga decompresso per la replicazione e l'organismo non è in grado di riprodursi. In effetti, quando l'organismo cerca di replicarsi, muore.

I modelli di disinfezione dell'aria e della superficie UV-C contengono una o più lampade ultraviolette germicide. Le lampade germicide sono tubi a onde corte a bassa pressione che producono lunghezze d'onda ultraviolette letali per i microrganismi. Circa il 95% dell'energia ultravioletta emessa ha una lunghezza d'onda di 254 nanometri. Questa lunghezza d'onda è quella che ha la massima efficacia germicida ed è altamente letale per spore fungine, virus, batteri e muffe. Quando l'aria passa attraverso la camera del purificatore UV-C o la superficie viene esposta alla luce UV germicida, il materiale genetico dei microrganismi viene disattivato, impedendo loro di riprodursi e rendendoli innocui.

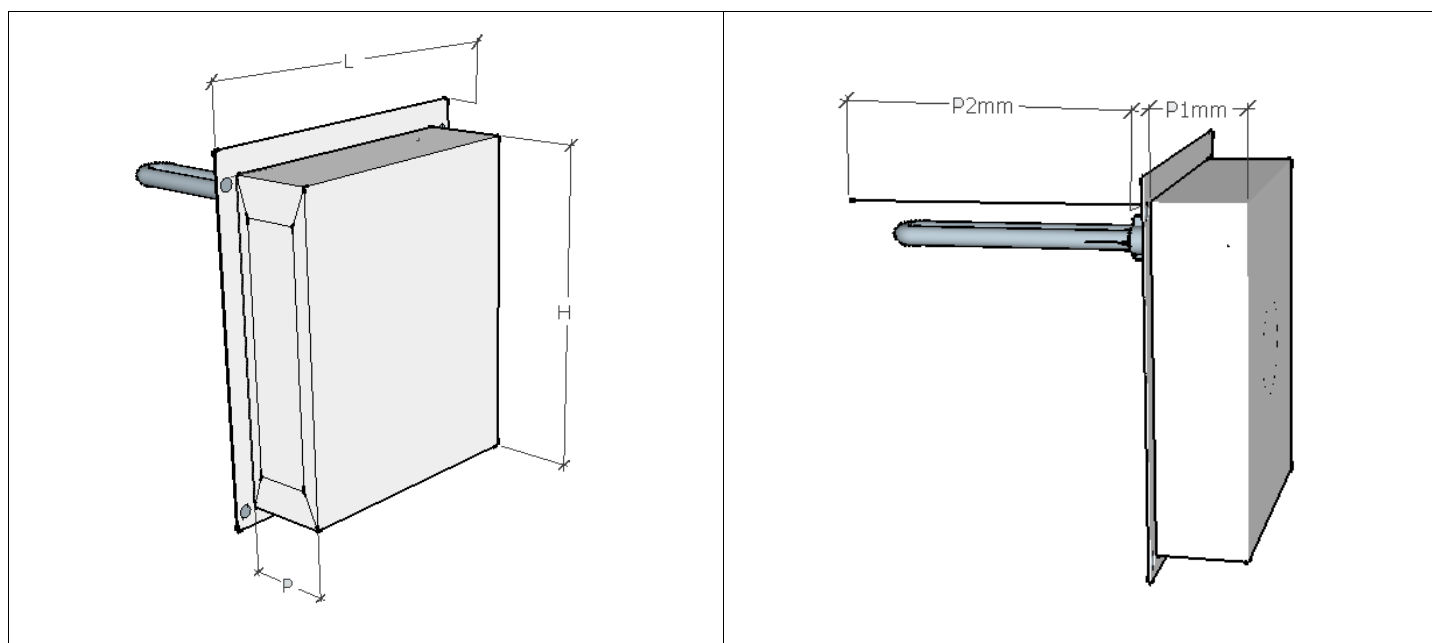
Le unità UVC sono progettate per emettere potenti raggi di luce UV che sterilizzano e riducono la proliferazione dei microrganismi presenti nell'aria trattata da un sistema di riscaldamento, ventilazione o condizionamento. La versione completa di box (B), amplifica l'intensità dell'irraggiamento della lampada UVC, grazie al materiale di rivestimento interno del plenum altamente riflettente.

Questo prodotto non è un dispositivo medicale e non ha lo scopo di prevenire alcuna malattia o condizione patologica esistente, né può essere utilizzato nella mitigazione, nel trattamento o nella prevenzione di alcuna malattia o condizione patologica esistente.

CARATTERISTICHE GENERALI

Grandezza		01	02	03	04
Portata aria nominale min velocità	mc/h	50	80	100	200
Portata aria nominale max velocità	mc/h	200	300	500	900
Alimentazione	V/F/Hz	230/1/50			
Potenza max assorbita	kW	0,018	0,024	0,036	0,072
Corrente max assorbita	A	0,09	0,11	0,15	0,31

DATI DIMENSIONALI VERSIONE S



Modello	UVC S	01	02	03	04
Larghezza L	mm	120	120	120	120
Profondità P	mm	50	50	50	50
Profondità P2	mm	220	320	420	420
Altezza H	mm	195	195	195	195
Attacchi aria	Ø	125	160	200	250
Peso	kg	1,3	1,4	1,5	1,5

***Garanzia** 1 Anno / bulbo lampada
 2 Anni / Alimentatore

Marcatura CE

La marcatura CE (presente su ogni macchina) attesta la conformità alle seguenti norme comunitarie:

- Direttiva Bassa Tensione 2014/35/EC
- Electromagnetic Compatibility Directive 2014/30/EC



VMC GROUP S.r.l.

Via I Maggio 25 - 23885 Calco (Lc)

Tel. 039 513836 Fax. 039 9908154

info@vmcgroup.it vmcgroup@pec.it www.vmcgroup.it

Rev.1/10/2020