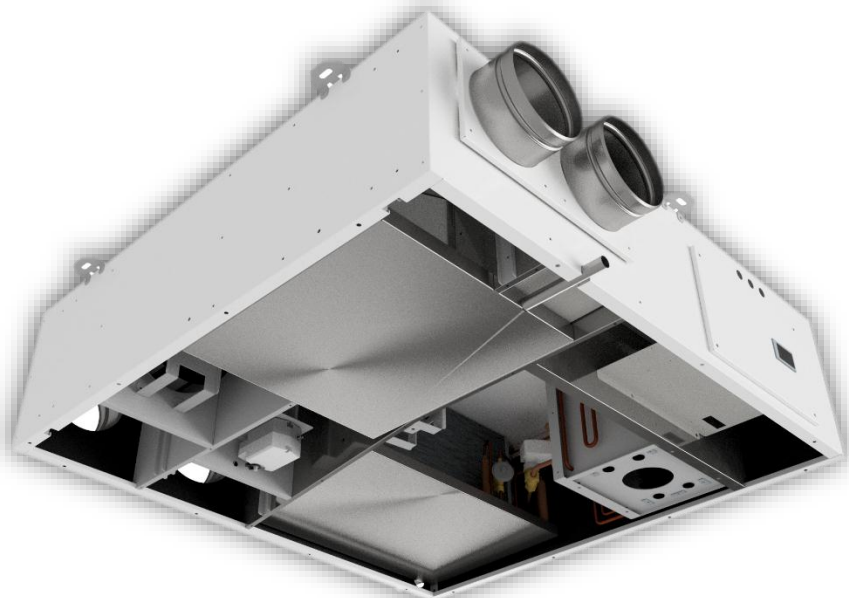


RIS C 25-50



Unità di ventilazione a doppio flusso per il rinnovo dell'aria con recuperatore di calore e circuito frigorifero ad espansione diretta, il quale, collegato all'impianto di riscaldamento/raffrescamento dell'edificio, permette la deumidificazione (estiva) ed integrazione (estiva ed invernale) ottimizzando il comfort in ambienti dotati di sistemi radianti per il riscaldamento e raffrescamento.

Recuperatore di calore in controcorrente, con efficienza >90%
Portata 250 m³/h con 100 Pa di pressione utile in modalità ventilazione

Deumidifica e integrazione con circuito frigorifero ad espansione diretta
Portata 500 m³/h con 100 Pa di pressione utile in modalità ventilazione + ricircolo
Portata 500 m³/h con 215 Pa di pressione utile in modalità solo ricircolo

Serranda di bypass recuperatore (per free-cooling/free-heating) e serranda di ricircolo integrate

Ventilatori EC, centrifughi pale indietro, a basso consumo

Filtri F7 (ePM1 70%) a bassa perdita di carico, sia per aria di estrazione che di rinnovo

Struttura autoportante in lamiera pre-verniciata; isolamento termico/acustico in polietilene espanso sp. 10 mm

Display alfanumerico integrato. Display LCD remoto, con sonde di temperatura e umidità integrate, disponibile come optional. Unità azionabile attraverso contatti remoti, display remoto o tramite protocollo ModBus su RS485

Tensione nominale: 230 V 1F 50-60 Hz Assorbimento max (incluso compressore): 4,8A 750W

Dimensioni d'ingombro esclusi canotti e scarico condensa (l x p x h): 1090x1130x320 mm

Diametro nominale tubazioni: 3x Ø160 mm + 2x Ø200 mm Peso: 90 kg

Condizioni di esercizio: temperatura ambiente tra 0 °C e 45 °C, umidità <80%

Scheda del prodotto



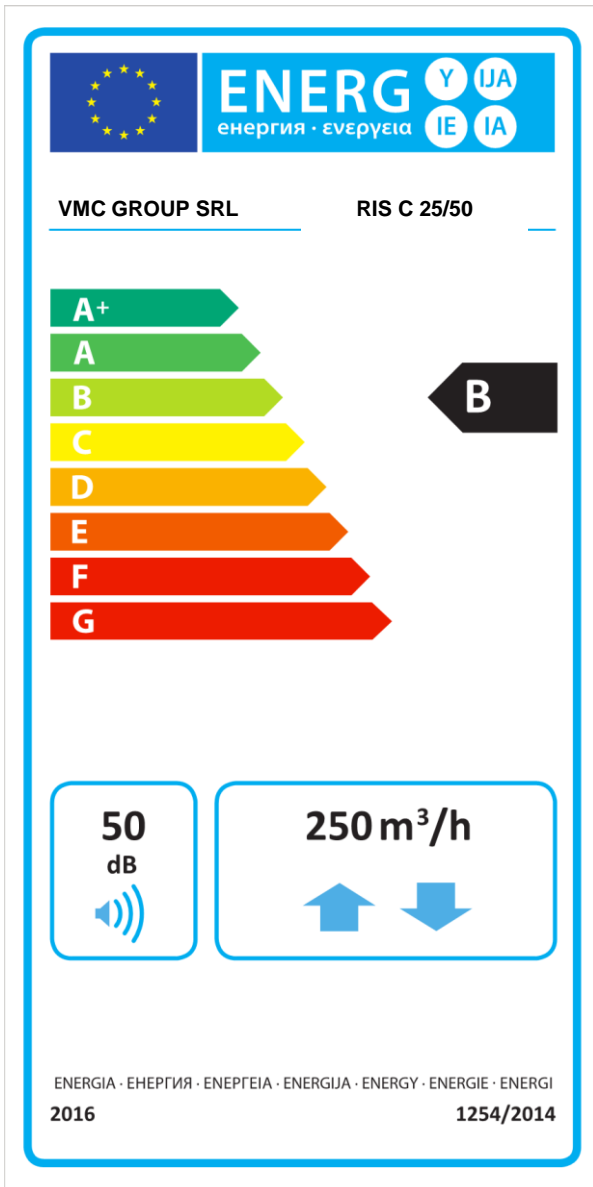
Secondo Regolamenti (UE) n° 1253/2014 e n°1254/2014

Marchio del fornitore		VMC GROUP SRL			
Identificativo del modello		RIS C 25/50			
Consumo di energia specifico in kWh/(m ² .a) per ogni zona climatica e classe SEC	Clima freddo	-70,6 kWh/m ² .a	-72,0 kWh/m ² .a	-74,8 kWh/m ² .a	-79,6 kWh/m ² .a
	Clima mite	-33,7 kWh/m ² .a	-34,9 kWh/m ² .a	-37,2 kWh/m ² .a	-41,2 kWh/m ² .a
	Clima caldo	-10,0 kWh/m ² .a	-11,1 kWh/m ² .a	-13,1 kWh/m ² .a	-16,5 kWh/m ² .a
Classe energetica		B	A	A	A
Tipologia di prodotto		UVR, bidirezionale	UVR, bidirezionale	UVR, bidirezionale	UVR, bidirezionale
Tipo di motorizzazione		Velocità variabile	Velocità variabile	Velocità variabile	Velocità variabile
Sistema di recupero calore		Recuperatore controcorrente	Recuperatore controcorrente	Recuperatore controcorrente	Recuperatore controcorrente
Efficienza termica del recupero di calore*		84,7%	84,7%	84,7%	84,7%
Portata massima (m ³ /h)*		250 m ³ /h	250 m ³ /h	250 m ³ /h	250 m ³ /h
Potenza elettrica assorbita alla portata massima (W)*		117 W	117 W	117 W	117 W
Livello di potenza sonora (Lwa in dB(A))		50 dB(A)	50 dB(A)	50 dB(A)	50 dB(A)
Portata di riferimento (m ³ /s)*		0,049 m ³ /s	0,049 m ³ /s	0,049 m ³ /s	0,049 m ³ /s
Differenza di pressione (Pa)*		50 Pa	50 Pa	50 Pa	50 Pa
Potenza assorbita specifica (W/(m ³ /h))		0,32 W/(m ³ /h)	0,32 W/(m ³ /h)	0,32 W/(m ³ /h)	0,32 W/(m ³ /h)
Tipo di controllo		Comando manuale	Controllo a temporizzatore	Controllo ambientale centralizzato	Controllo ambientale locale
Coefficiente di controllo		1,00	0,95	0,85	0,65
Tasso di trafilamento (%)	interno	4,0%	4,0%	4,0%	4,0%
	esterno	6,1%	6,1%	6,1%	6,1%
	ricircolo	non applicabile	non applicabile	non applicabile	non applicabile
Tasso di miscela (%)		non applicabile	non applicabile	non applicabile	non applicabile
Posizione e descrizione del segnale visivo di avvertimento relativo ai filtri		Allarme visualizzato su centralina a bordo unità e sull'eventuale display remoto, oltre alla segnalazione via ModBus e con contatto di allarme configurabile.			
Installazione per immissione aria nuova		non applicabile	non applicabile	non applicabile	non applicabile
Indirizzo internet con istruzioni di preassemblaggio e disassemblaggio		www.vmcgroup.it	www.vmcgroup.it	www.vmcgroup.it	www.vmcgroup.it
Sensibilità del flusso d'aria alle variazioni di pressione à +20Pa e -20 Pa (%)		non applicabile	non applicabile	non applicabile	non applicabile
Tenuta dell'aria interna / esterna (m ³ /h)		non applicabile	non applicabile	non applicabile	non applicabile
Consumo annuo di elettricità (AEC) specifico per una abitazione di 100m ² (kWh di elettricità /a)**	Clima freddo	980,0 kWh elettr./a	941,2 kWh elettr./a	869,6 kWh elettr./a	750,2 kWh elettr./a
	Clima mite	443,0 kWh elettr./a	404,2 kWh elettr./a	332,6 kWh elettr./a	213,2 kWh elettr./a
	Clima caldo	398,0 kWh elettr./a	359,2 kWh elettr./a	287,6 kWh elettr./a	168,2 kWh elettr./a
Risparmio di riscaldamento annuo specifico per una abitazione di 100m ² (kWh di energia primaria /a)**	Clima freddo	8633,2 kWh en.prim./a	8680,8 kWh en.prim./a	8776,2 kWh en.prim./a	8966,8 kWh en.prim./a
	Clima mite	4413,1 kWh en.prim./a	4437,5 kWh en.prim./a	4486,2 kWh en.prim./a	4583,7 kWh en.prim./a
	Clima caldo	1995,5 kWh en.prim./a	2006,6 kWh en.prim./a	2028,6 kWh en.prim./a	2072,7 kWh en.prim./a

* come da regolamento n° 1253/2014

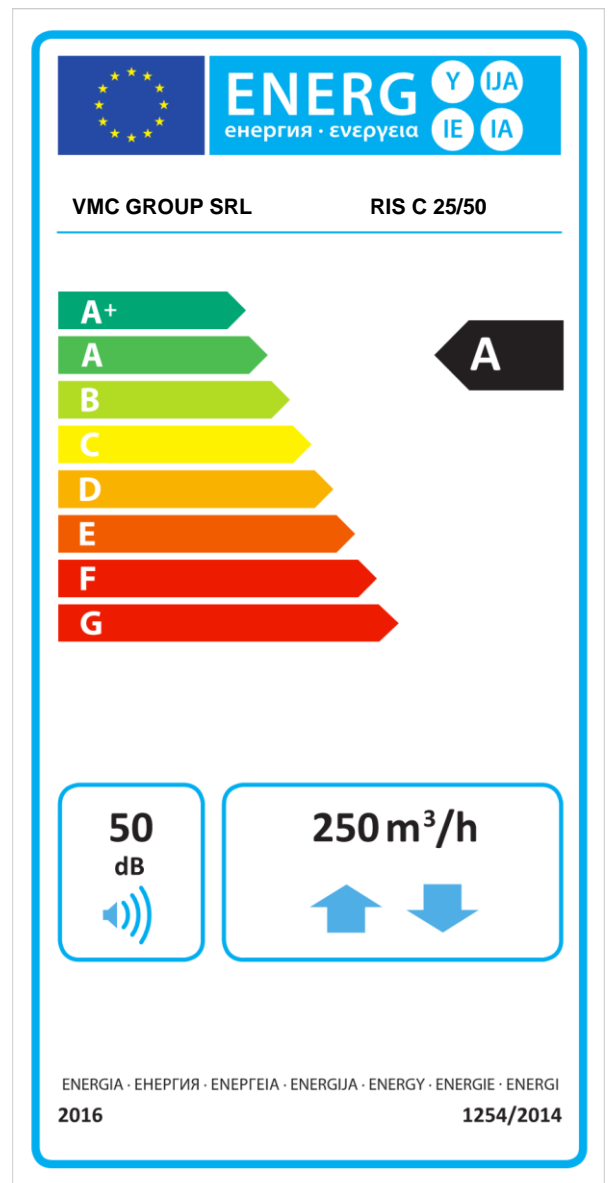
** calcolati come da regolamento n°1254/2014

**3 sonda di umidità, di CO2/qualità aria, di presenza...



Etichetta energetica
(controllo manuale)

Etichetta energetica
(controllo manuale)



Etichetta energetica
(controllo a temporizzatore, ctr. ambientale centralizzato o ctr. ambientale locale)

MODALITA' VENTILAZIONE

Portata aria in immissione	250	m ³ /h
di cui in ricircolo	0	m ³ /h
Prevalenza utile mandata	100	Pa
Portata aria in espulsione	250	m ³ /h
Prevalenza utile espulsione	100	Pa
Velocità di taratura ventilatori	70	%
Potenza assorbita	0,12	kW
Corrente	0,94	A

MODALITA' DEUMIDIFICA/INTEGRAZIONE (ventilazione + ricircolo)

Portata aria in immissione	500	m ³ /h
di cui in ricircolo	250	m ³ /h
Prevalenza utile mandata	100	Pa
Portata aria in espulsione	250	m ³ /h
Prevalenza utile espulsione	100	Pa
Velocità di taratura ventilatori (immissione / espulsione)	90 / 70	%

RAFFRESCAMENTO E DEUMIDIFICAZIONE

aria ambiente 26 °C e 60% U.R.
aria esterna 30 °C e 60% U.R.

Potenza refrigerante (recuperatore + circuito frigorifero)	0,27 + 3,15	kW
Refrigerante (R134a)	600	gr
Temperatura acqua	15	°C
Portata acqua	400	l/h
Perdita di carico	13	kPa
Capacità di condensazione	2	l/h

RISCALDAMENTO

aria ambiente 20 °C e 50% U.R.
aria esterna -5 °C e 80% U.R.

Potenza riscaldante (recuperatore + circuito frigorifero)	1,85 + 2,33	kW
Temperatura acqua	35	°C
Portata acqua	400	l/h
Perdita di carico	13	kPa

Potenza assorbita (ventilazione + compressore)	0,18 + 0,41	kW
Corrente (ventilazione + compressore)	1,5 + 2,1	A

MODALITA' DEUMIDIFICA/INTEGRAZIONE (solo ricircolo)

Portata aria in immissione	500	m ³ /h
di cui in ricircolo	500	m ³ /h
Prevalenza utile mandata	215	Pa
Portata aria in espulsione	0	m ³ /h
Prevalenza utile espulsione	0	Pa
Velocità di taratura ventilatori (immissione / espulsione)	90 / 0	%

RAFFRESCAMENTO E DEUMIDIFICAZIONE

aria ambiente 26 °C e 60% U.R.
aria esterna 30 °C e 60% U.R.

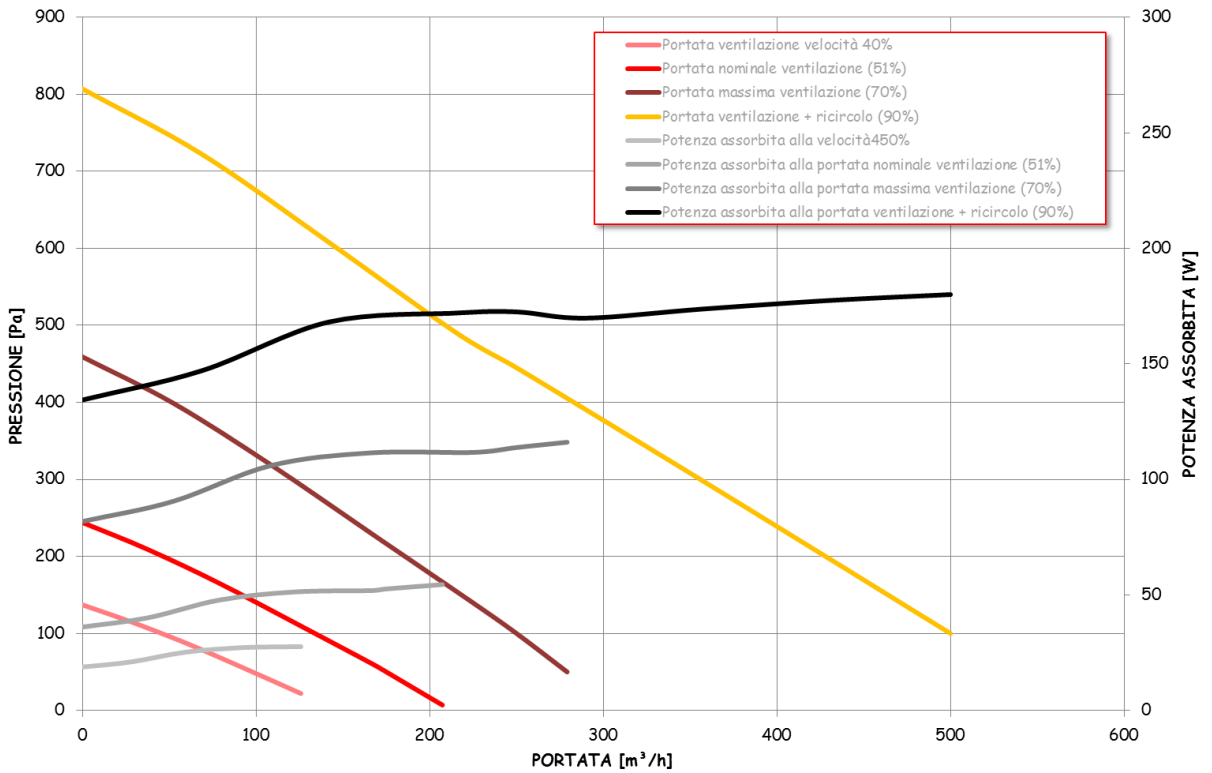
Potenza refrigerante (solo circuito frigorifero)	2,77	kW
Refrigerante (R134a)	110	gr
Temperatura acqua	15	°C
Portata acqua	400	l/h
Perdita di carico	13	kPa
Capacità di condensazione	1,54	l/h

RISCALDAMENTO

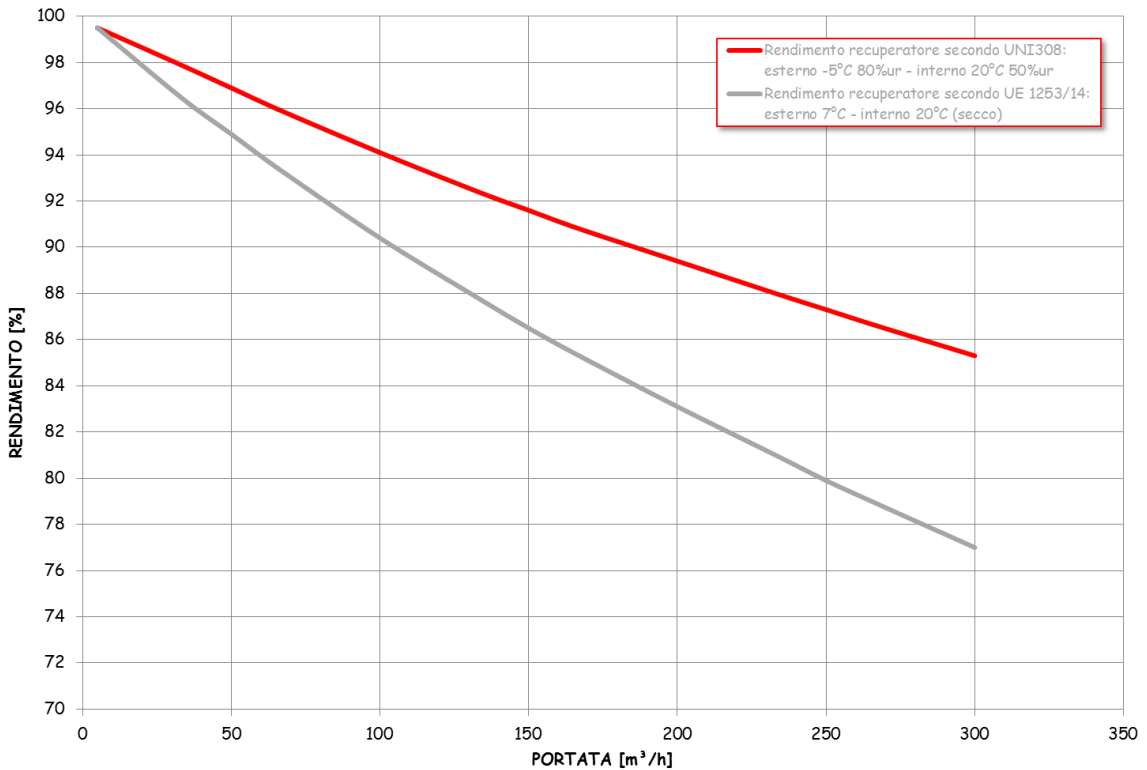
aria ambiente 20 °C e 50% U.R.
aria esterna -5 °C e 80% U.R.

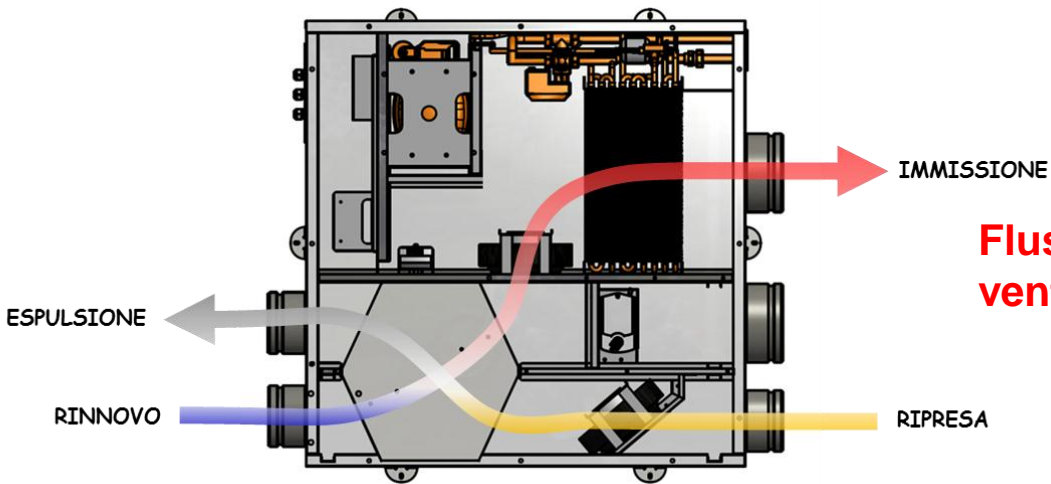
Potenza riscaldante (solo circuito frigorifero)	2,14	kW
Temperatura acqua	35	°C
Portata acqua	400	l/h
Perdita di carico	12	kPa

Potenza assorbita (ventilazione + compressore)	0,12 + 0,40	kW
Corrente (ventilazione + compressore)	1,0 + 2,0	A



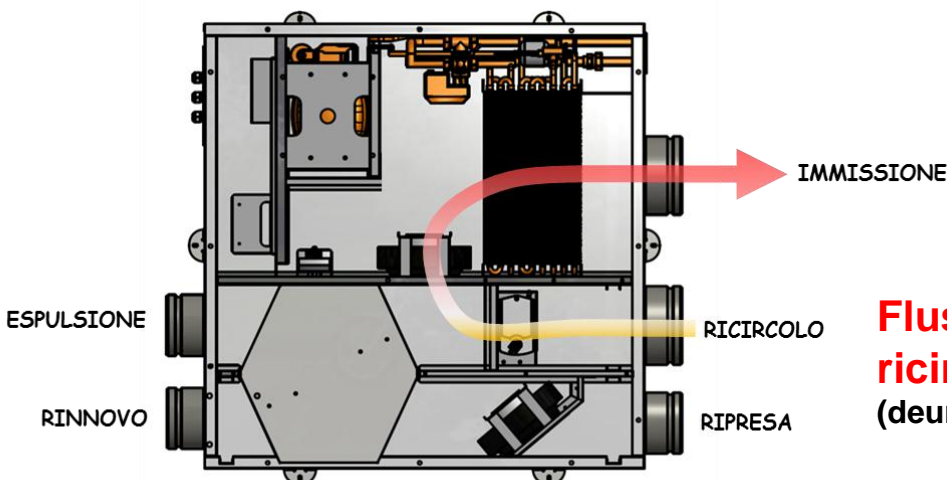
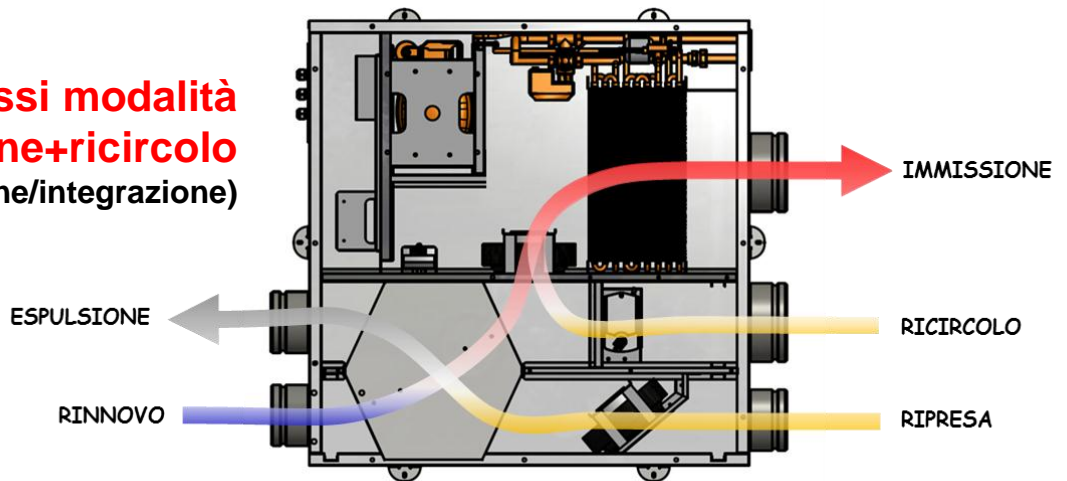
Efficienza termica del recuperatore





Flussi modalità ventilazione

Flussi modalità ventilazione+ricircolo (deumidificazione/integrazione)



Flussi modalità solo ricircolo (deumidificazione/integrazione)

Dimensioni

